



METALU PLAST

Bien plus que du sport

INSTALLATION & MAINTENANCE INSTRUCTIONS (to be keep)

BUT - CLASSIC

DOC N°:

NDM_HE010202_BAR_212_BAR



AVERTISSEMENT :

- A chaque mise en place des équipements, un contrôle visuel et manuel de stabilité et de solidité sont obligatoires.
- Cet équipement doit impérativement être fixé pendant son utilisation ou être rendu inutilisable lors de son stockage.
- Les équipements doivent être entretenus par leur propriétaire de façon à ce qu'ils répondent en permanence aux exigences de sécurité.
- Le propriétaire doit établir un plan des vérifications périodiques et d'entretien des équipements.
- Réaliser un registre comportant, pour chaque site, la date et le résultat des contrôles et essais réalisés.
- Tout équipement non conforme aux exigences de sécurité doit être rendu inaccessible aux usagers par le propriétaire ou l'exploitant.
- Ne pas utiliser ce matériel pour un usage autre que celui pour lequel il est prévu à l'origine.
- Ne pas se suspendre, grimper, se balancer sur cet équipement.
- Le propriétaire doit se reporter à la garantie produit qui lui a été remise.



WARNING :

- Each time the equipment is installed, it is essential to check the stability and strength of the goal visually and manually.
- The equipment must always be secured during use and be made unusable during storage.
- The equipment must be serviced by the owner to ensure it complies with safety requirements at all times.
- The owner must set up a periodic inspection and servicing schedule for the equipment.
- A log must be kept for each site, recording the date and result of the inspections and checks performed.
- The owner or operator must ensure that users are unable to access any equipment which does not comply with the safety requirements.
- Do not use this equipment for any purpose other than that for which it was originally designed.
- Do not hang from, climb up or swing on this equipment.
- The owner should refer to the product warranty that was given to him.

COLISAGE / PACKING

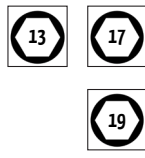
N° colis / parcel	Nature du matériel / type of equipment	Qté	Rep.	SCELLEMENT DIRECT / SLEEVE INSTALLATION			SUR PLATINE / ON BASE PLATE		
				Réf.	Dimensions mm / Size mm	Poids Kg / Weight Kg	Réf.	Dimensions mm / Size mm	Poids Kg / Weight Kg
	1x Sachet de 16 goujons à frapper M12x145 / bag with 16 Hammer drive anchors M12x145						SG600	Ajouter au colis N°6 / Added to parcel N°6	
1/6	Montant avant droit / Right front post	1	1	HEMO0901-GR	3000x600x500	98.2	HEMO0912-GR	3000x600x500	93.3
	Montant avant gauche / Left front post	1	2	HEMO0901-GR			HEMO0911-GR		
	Montant arrière droit / Right rear post	1	3	HEMO0802-GR			HEMO0812-GR		
	Montant arrière gauche / Left rear post	1	4	HEMO0801-GR			HEMO0811-GR		
	Montant arrière central / Central rear post	1	5	HEMO0805			HEMO0815		
	Transversale arrière / Rear crossbar	1	6	HETRO802			HETRO802		
	Jambe de force / Brace	1	7	JDFHE002			JDFHE002		

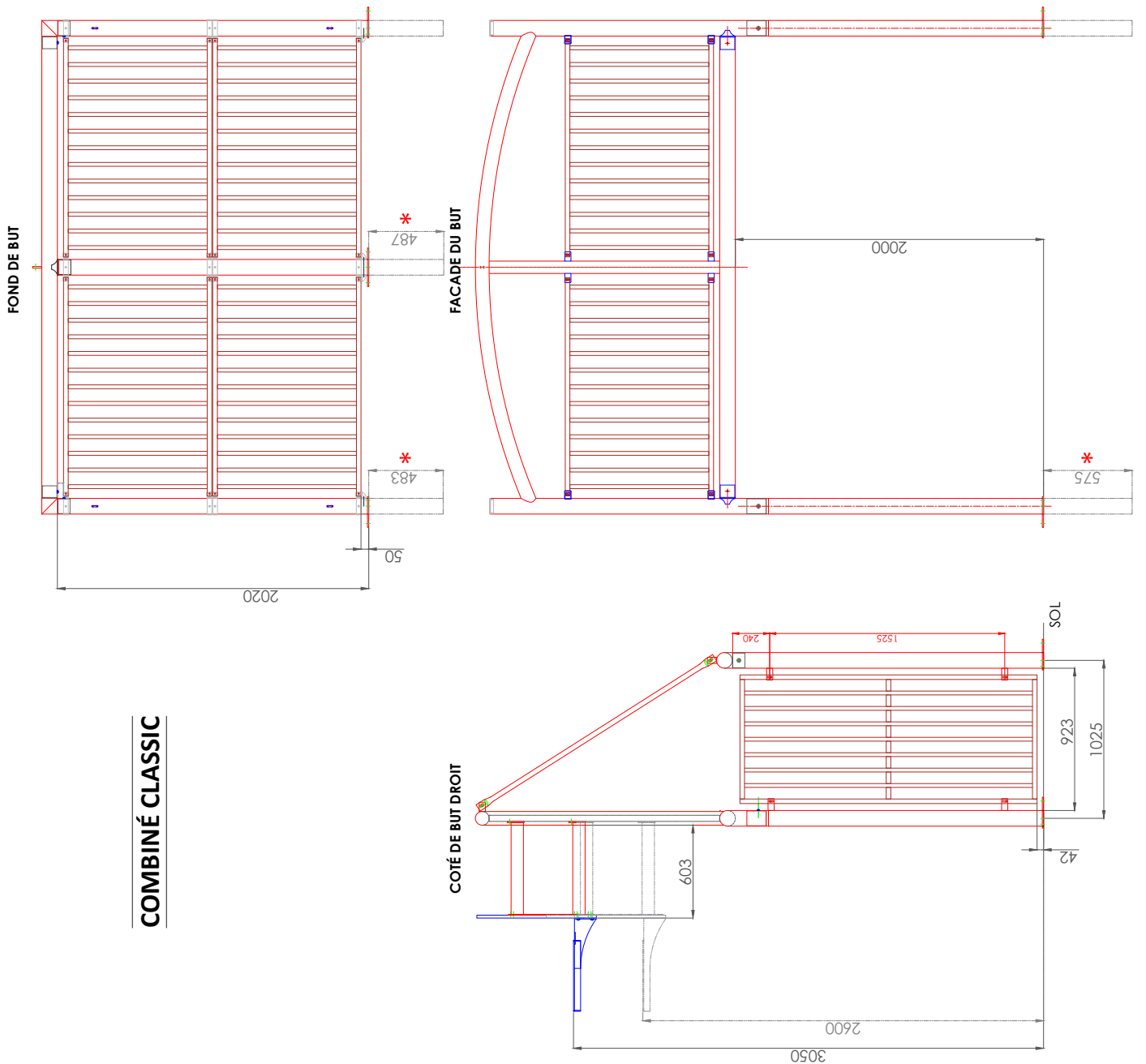
N° colis / parcel	Nature du matériel / type of equipment	Qté	Rep.	Réf.	Dimensions mm / Size mm	Poids Kg / Weight Kg		
2/6	Bloc transversale avec arrondi / Crossbar block with rounding	1	8	BLTRAR07	3300x1800x100	58.6		
3/6	Panneau PEHD 1200x900 / PEHD 1200x900 Backboard	1	9	BB031215	1250x950x30	12		
4/6	Grille de côté de but / Goal side meshe	2	10	MSGRI240-GC	2000x1500x350	158.4		
	Grille de fond de but / Goal rear meshe	6	11	MSGRI430-GC				
5/6	Support panneau / Backboard support	1	12	BB033002	620x510x570	14		
6/6	<u>Colis accessoires / accessory parcel:</u>							
	Jonction MS / Junction MS	2	13	JOALMS01	500x500x200	19.8		
	Cercle BB fer plat / Basketball hoop	1	14	BB032102-UNITE				
	Bague monocorps / Unibody collar	8	16	MUBAGMO				
	Bague 180° / 180° collar	4	17	MUBAG180				
	Gueule de loup Ø102 / assembly part Ø102	1	18	MSGU1021				
	<u>1x Sachet contenant / bag contain:</u>							
	Vis inox HM8x45 / Stainless steel screw HM8x45	4	19	4053266				
	Vis poelier inox M8x35 / Stainless steel "poelier" screw M8x35	2	20	4058182				
	Rondelle inox M8-Ø25 / Stainless steel washer M8-Ø25	20	21	4047111				
	Ecrou frein inox M8 / Stainless steel locknut M8	6	22	4021126				
	Couvre écrou M8 / M8 nut cover cap	6	23	4062009				
	Pion d'obturation / Shutter piece	4	47	7010229				
	<u>1x Sachet contenant / bag contain:</u>							
	Rondelle inox M8-Ø22 / Stainless steel washer M8-Ø22	32	24	4047110				
	Rondelle silent bloc / Silent block washer	16	25	MSRSB001				
	Ecrou frein inox M8 / Stainless steel locknut M8	16	26	4021126				
	Vis inox inviolable M8x60 / Stainless steel tamperproof screw M8x60	16	27	4058700				
	Embase cache écrou M8 / Base of cover nut M8	18	28	7034230				
Bouchon cache écrou / Cap of cover nut M8	18	29	7034231					
Etrier M12 (80x40) / Stirrup M12 (80x40)	2	30	4070211					
Rondelle inox M12-Ø24 / Stainless steel washer M12-Ø24	4	31	4047130					
Ecrou frein inox M12 / Stainless steel locknut M12	4	32	4021146					
Vis inox inviolable M10x40 / Stainless steel tamperproof screw M10x40	9	33	4058714					
Rondelle inox M10-Ø20 / Stainless steel washer M10-Ø20	10	34	4047120					
Ecrou frein inox M10 / Stainless steel locknut M10	2	35	4021136					
Clé vis inviolable M8 (TX40) / Tamperproof key M8 (TX40)	1	36	4090215					
Clé vis inviolable M10 (TX45) / Tamperproof key M10 (TX45)	1	37	4090217					
Embout de tube noir 30x30x1-2,5 / Black tube tip 30x30x1-2,5	16	38	7030320					
Embout de tube noir Ø102 / Black tube tip Ø102	2	39	7030225					
Couvre écrou M12 / M12 nut cover cap	4	40	4062014					
Rondelle GROWER M10 / Washer GROWER M10	1	47	4043101					
<u>1x Sachet contenant / bag contain:</u>								
Silent bloc	16	41	7010190					
Vis inox inviolable M8x65 / stainless steel tamperproof screw M8x65	16	42	4058702					
Vis autoperceuse 4,8x19 (AW25) / self-drilling screw 4,8x19(AW25)	12	43	4050121					
Vis inox inviolable M8x30 / stainless steel tamperproof screw M8x30	4	44	4058520					
Rondelle GROWER inox M8 / Stainless steel washer GROWER M8	4	45	4043110					
Support grille TMS / TMS grid support	4	46	1050200					

A

B

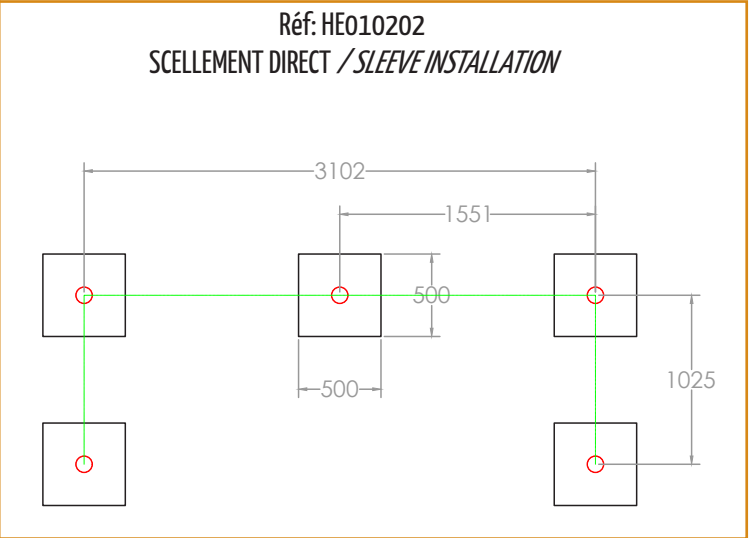
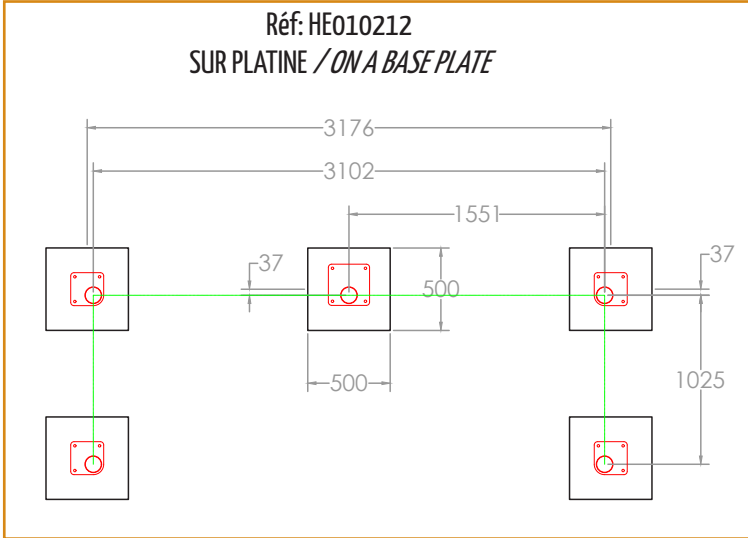
C



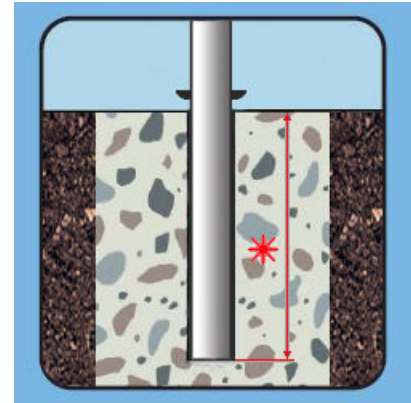
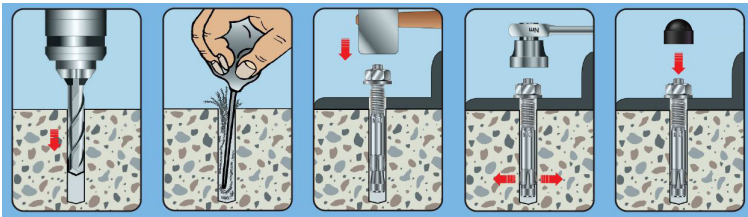


COMBINÉ CLASSIC

REALISATION DES MASSIFS BETON
/ BUILDING OF THE CONCRETE SLABS

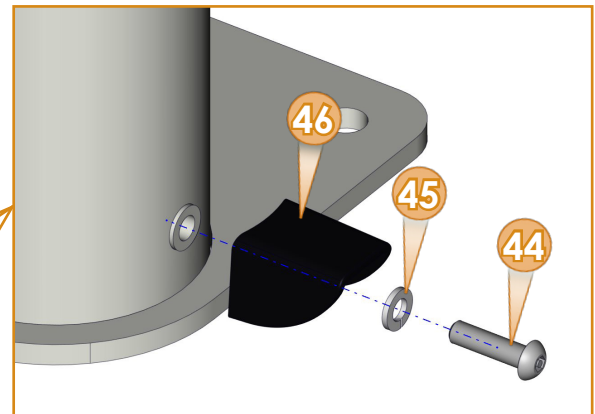
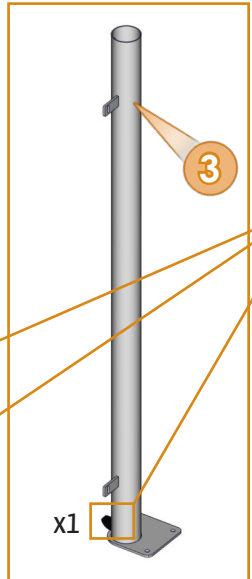
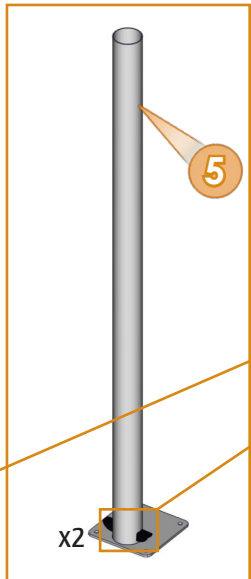
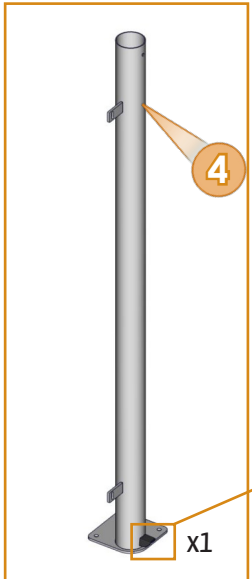


Profondeur MINI des massifs béton: 600 / MIN depth of the concrete blocks: 600

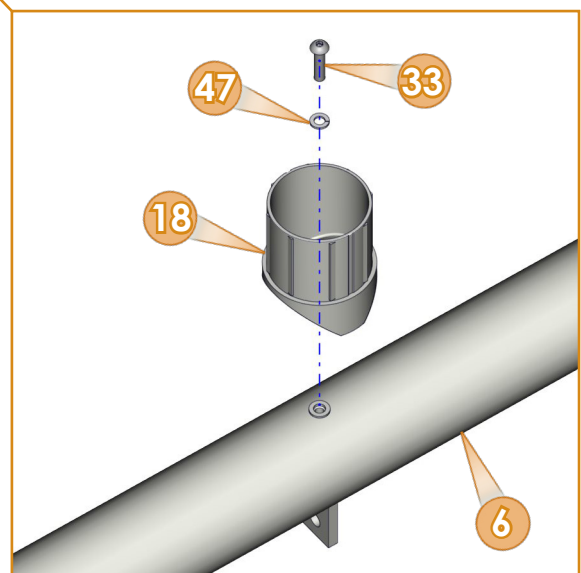
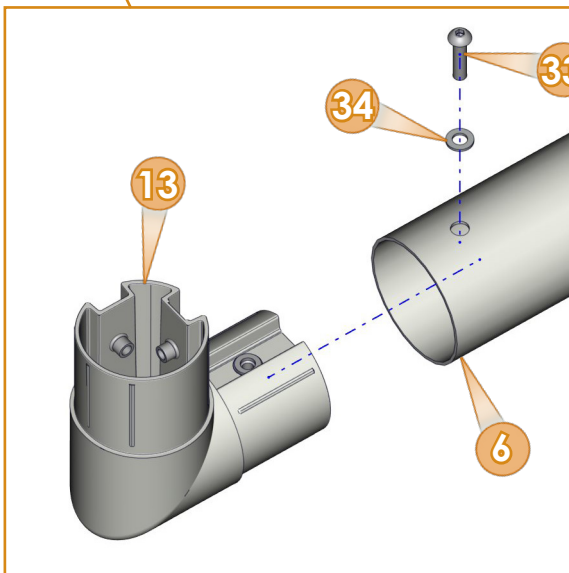
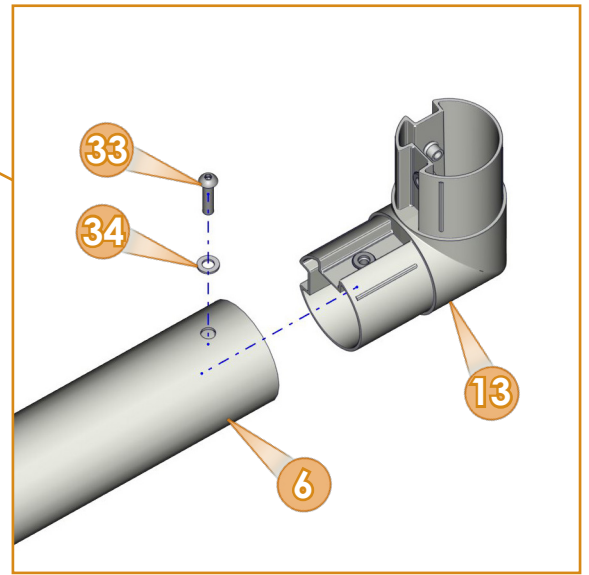
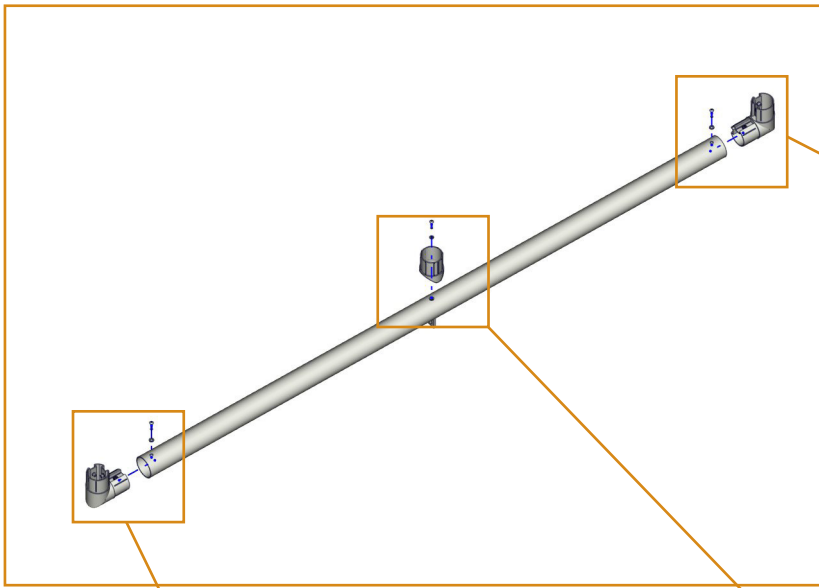


ASSEMBLAGE / ASSEMBLY

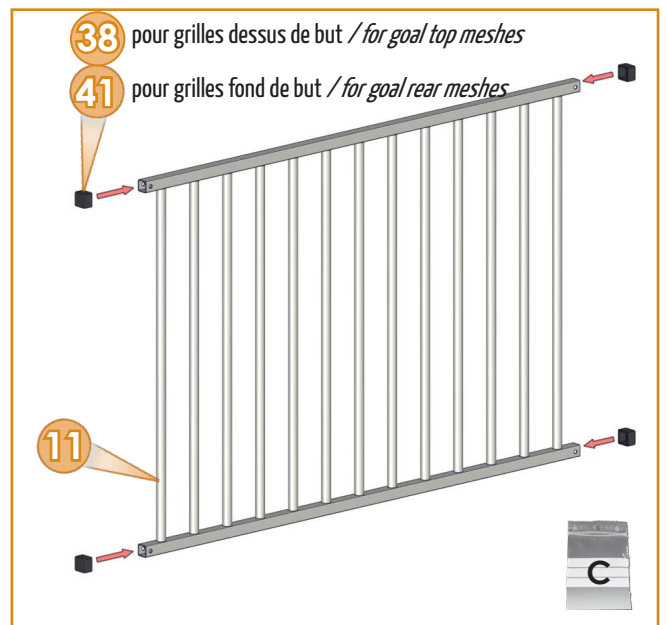
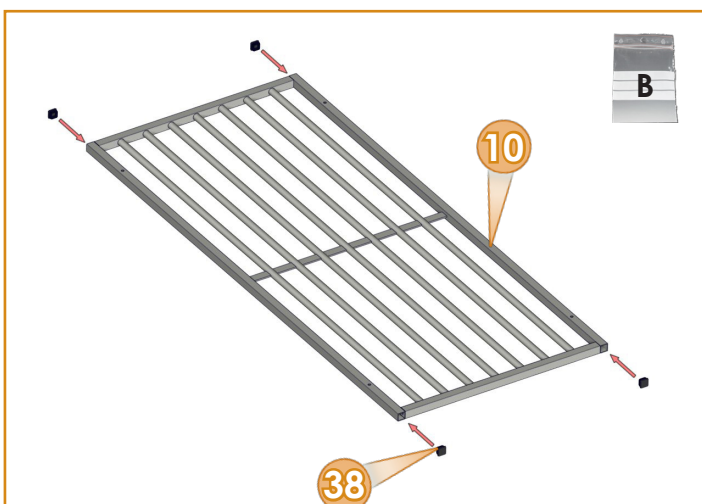
Préparation des montants arrières
/ Preparation of the rear posts



Préparation de la transversale arrière
/ Preparation of the rear crossbar



Préparation des grilles
/ Preparation of the meshes



Assemblage du but
/ Goal assembly

